

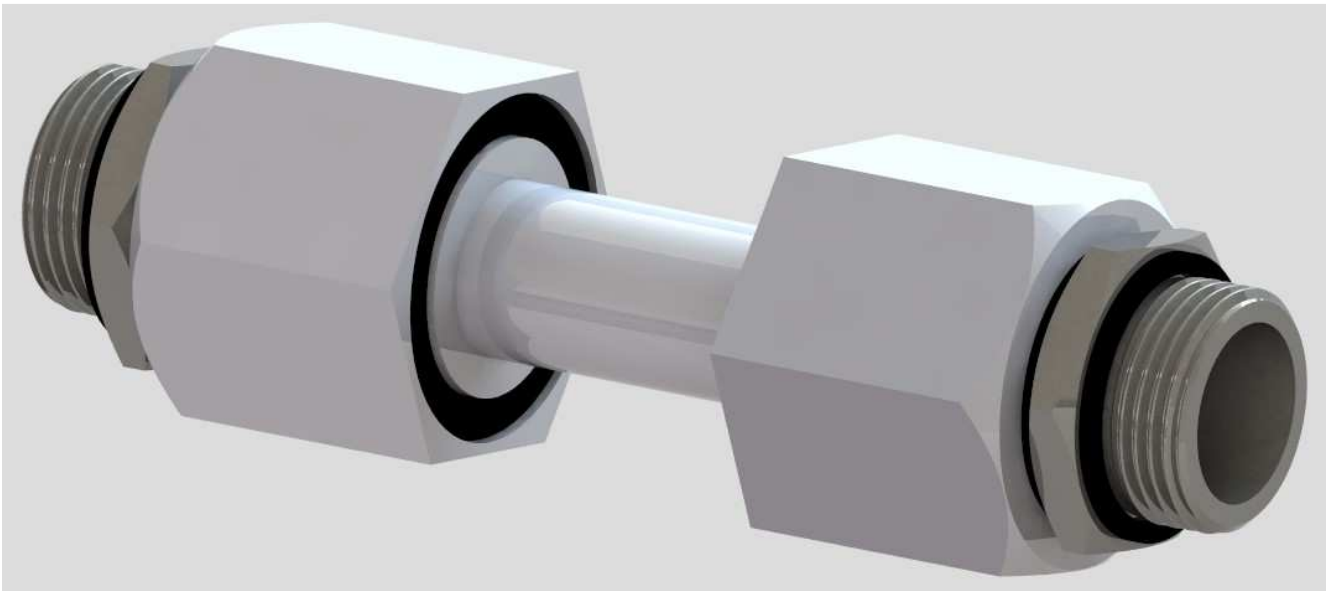
## Wanddurchführung und Zapfstelle: Anschluss für Atemluft

Eine Wanddurchführung dient dazu, druckbeaufschlagte Atemluft ins Innere eines Arbeitsraumes zu leiten. Innerhalb des Arbeitsraumes kann die Atemluft entweder weitergeleitet oder direkt mit einem Anschluss für Atemluft ausgerüstet zu werden.

Zulässiger Betriebsdruck: max. 15 bar (bei Anschluss von PEDI-Sicherheitskupplungen: max. 10 bar).

### Die Wanddurchführung

- besteht aus rostfreiem Stahl
- ist schraubbar ausgeführt (Schlüsselweite 50 mm)
- ist beidseitig mit zuverlässigen Dichtungsringen ausgerüstet
- ist für glatte Wandungen in beliebigen Wandstärken geeignet
- erfordert eine Kernbohrung mit einem Durchmesser von lediglich 24 mm
- besitzt ein Anschluss-Gewinde G1" (beidseitig als Innen- oder Aussengewinde möglich)
- kann mittels Adapter auf jeden gewünschten Durchmesser / Kupplungssystem angepasst werden



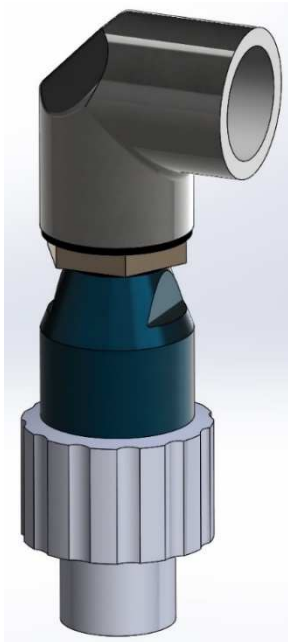
Beispiel: Art.-Nr. 114840

**Wanddurchführung** komplett (beidseitig mit Innen-/Aussengewinde G1"):

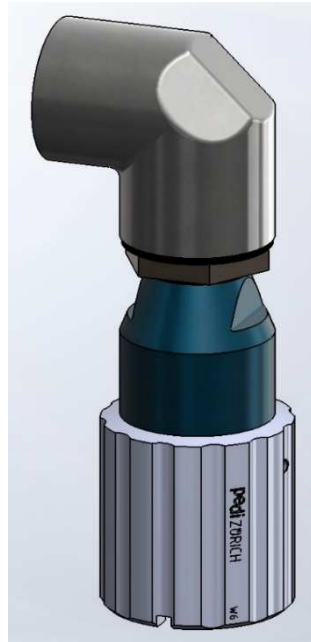
Art.-Nr.:	Bezeichnung:	Wandstärke
114840	Wanddurchführung G1" komplett, rostfrei effektive Wanddicke bei Bestellung angeben	bis 50 mm
114820	<b>Zubehör:</b> Anschlusswinkel 90°, rostfrei, beidseitig Innengewinde G1"	

**Der Atemluft-Anschluss**

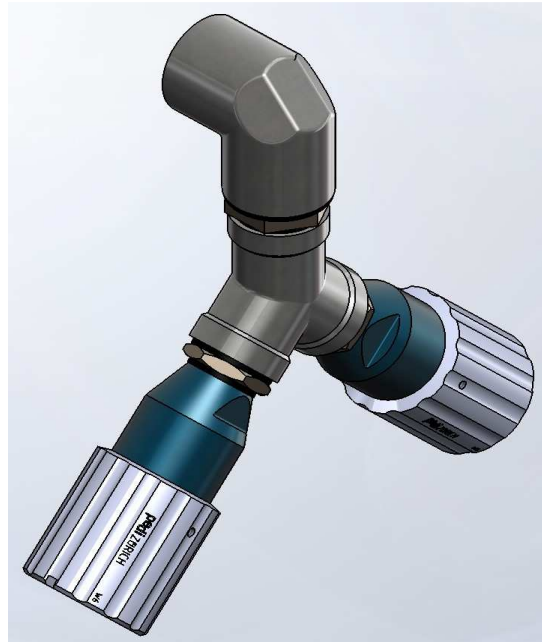
- ist schraubbar ausgeführt
- kann mittels Adapter auf jeden gewünschten Durchmesser / Kupplungssystem angepasst werden



Art.-Nr. 115229



Art.-Nr. 114519



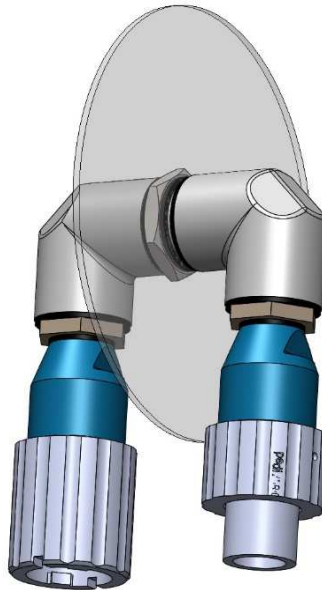
Art.-Nr. 114979

**Atemluft-Anschluss** komplett (passend zu Wanddurchführung G1“):

Art.-Nr.:	Bezeichnung:	Anschluss
115229	Atemluft-Anschluss <b>1-fach</b> , rostfrei mit 1 x Pedi-Sicherheitskupplung <b>M</b> , Schlauchtülle <u>Alu</u> , Winkel 90°	IG G1“
114519	Atemluft-Anschluss <b>1-fach</b> , rostfrei mit 1 x Pedi-Sicherheitskupplung <b>W</b> , Schlauchtülle <u>Alu</u> , Winkel 90°	IG G1“
115230	Atemluft-Anschluss <b>1-fach</b> , rostfrei mit 1 x Pedi-Sicherheitskupplung <b>M</b> , Schlauchtülle <u>inox</u> , Winkel 90°	IG G1“
115036	Atemluft-Anschluss <b>1-fach</b> , rostfrei mit 1 x Pedi-Sicherheitskupplung <b>W</b> , Schlauchtülle <u>inox</u> , Winkel 90°	IG G1“
114979	Atemluft-Anschluss <b>2-fach</b> , rostfrei mit 2 x Pedi-Sicherheitskupplung <b>W</b> , Schlauchtülle <u>Alu</u> , Verteilstück „Y“, Winkel 90°	IG G1“
115037	Atemluft-Anschluss <b>2-fach</b> , rostfrei mit 2 x Pedi-Sicherheitskupplung <b>W</b> , Schlauchtülle <u>inox</u> , Verteilstück „Y“, Winkel 90°	IG G1“
	<b>Zubehör:</b>	
114820	Anschlusswinkel 90°, inox, beidseitig Innengewinde G1“	
114980	Verteilstück „Y“, inox, allseitig mit Innengewinde G ¾“	
113839	Adapter IG ¾“ --> AG 1“ zum Anschluss an eine ¾“-Leitung	
103219	Adapter IG ½“ --> AG 1“ zum Anschluss an eine ½“-Leitung	

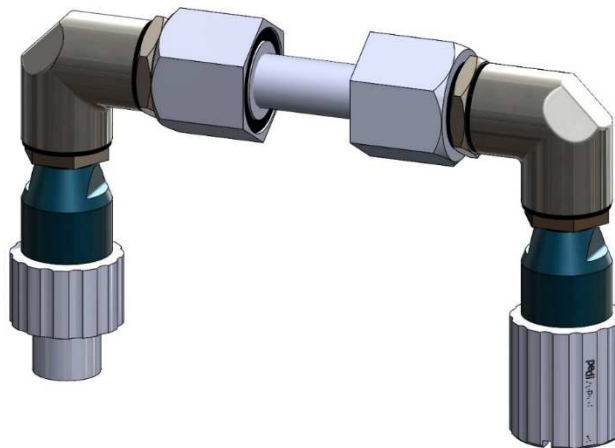
**Die Durchführung mit Atemluft-Anschluss** für Dekontaminationszelte, Schleusen und Einhausungen:

- ist schraubbar ausgeführt
- auch zum nachträglichen Einbau an beliebiger Stelle geeignet



Art.-Nr.:	Bezeichnung:	Anschluss
115564	Atemluft-Anschluss <b>1-fach</b> , rostfrei mit je 1 x Pedi-Sicherheitskupplung <b>M/W</b> , Schlauchtülle <u>Alu</u> , Winkel 90°	PEDI M (1x) PEDI W (1x)
116417	Atemluft-Anschluss <b>1-fach</b> , rostfrei mit je 1 x Pedi-Sicherheitskupplung <b>M/W</b> , Schlauchtülle <u>inox</u> , Winkel 90°	PEDI M (1x) PEDI W (1x)

Beispiel:



Art.-Nr.:	Bezeichnung:	Anschluss
116418	Atemluft-Anschluss <b>1-fach</b> , rostfrei mit je 1 x Pedi-Sicherheitskupplung <b>M/W</b> , Schlauchtülle <u>Alu</u> , Winkel 90° Wanddicke: bis 50 mm, effektive Wanddicke bei Bestellung angeben	PEDI M (1x) PEDI W (1x)
115231	Atemluft-Anschluss <b>1-fach</b> , rostfrei mit je 1 x Pedi-Sicherheitskupplung <b>M/W</b> , Schlauchtülle <u>inox</u> , Winkel 90° Wanddicke: bis 50 mm, effektive Wanddicke bei Bestellung angeben	PEDI M (1x) PEDI W (1x)