

Atemluft-Verteilstation

Die Atemluft-Verteilstation dient als Zapfstelle für Atemluft-Verbraucher. Sie besteht aus rostträgem Stahl und wird an einer Wand montiert. Die Verbraucher-Ausgänge sind in vertikaler Richtung nach unten ausgerichtet. Beidseitige Anschlussgewinde erlauben die Weiterleitung der Atemluft, z.B. zur nächsten Zapfstelle. Falls keine Weiterleitung gewünscht wird, kann die Öffnung mit einer Verschlusschraube geschlossen werden (im Lieferumfang enthalten). Der maximale Betriebsdruck beträgt 10 bar.

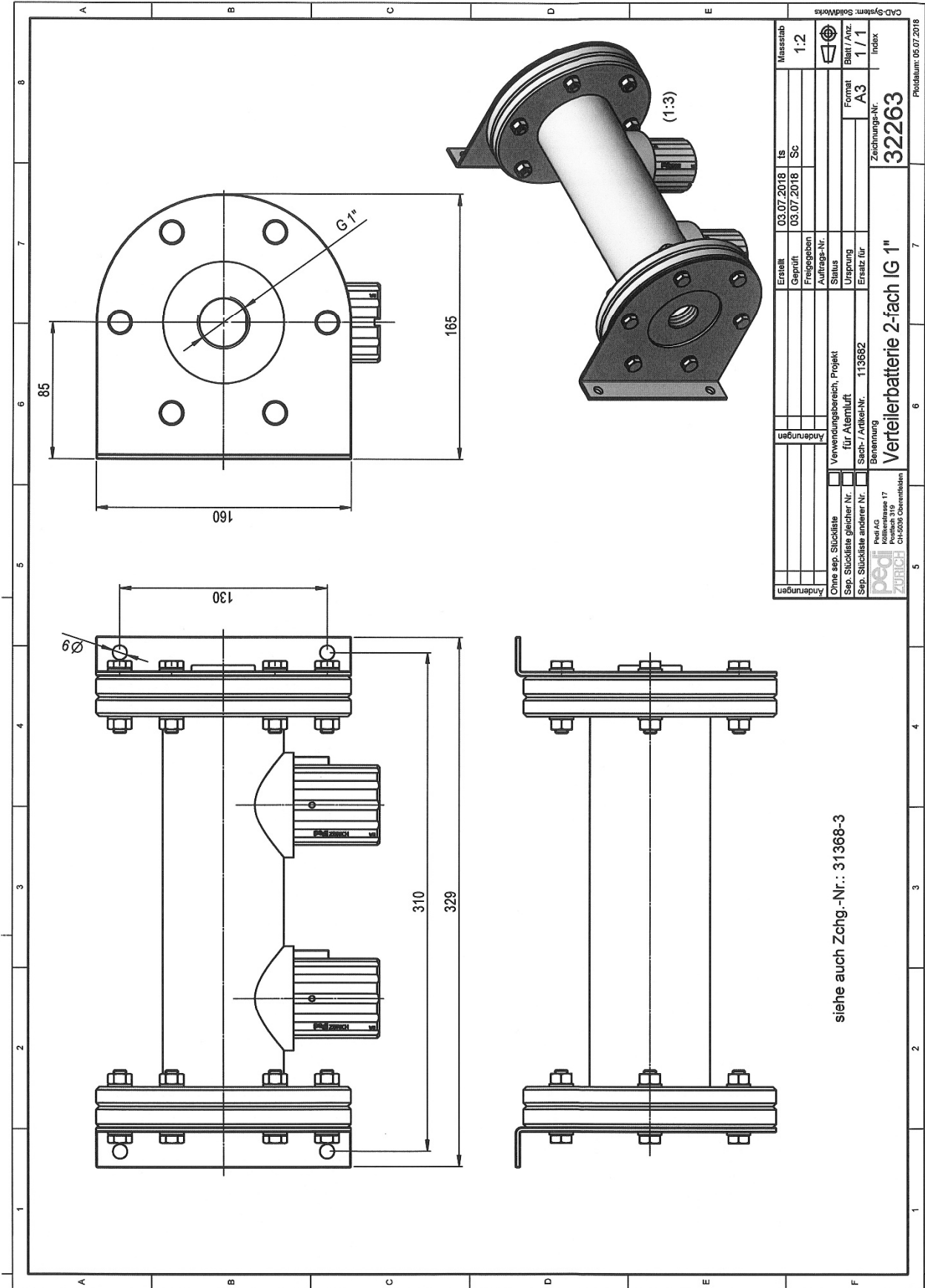
Eingänge: beidseitig Innengewinde G 1" (1 x ausgerüstet mit Verschlusschraube, wechselbar)

Ausgänge: Pedi-Sicherheitskupplung W (Mutterstück)



Atemluft-Verteilstation komplett vormontiert, bereit zur Wandmontage:

Art.-Nr.:	Bezeichnung:
113682	Atemluft-Verteilstation für zwei Verbraucher (inkl. 2x Pedi-Sicherheitskupplung W)
115051	Atemluft-Verteilstation für drei Verbraucher (inkl. 3x Pedi-Sicherheitskupplung W)
112968	Atemluft-Verteilstation für zwei Verbraucher mit Sprechverbindung (inkl. 2x Pedi-W)



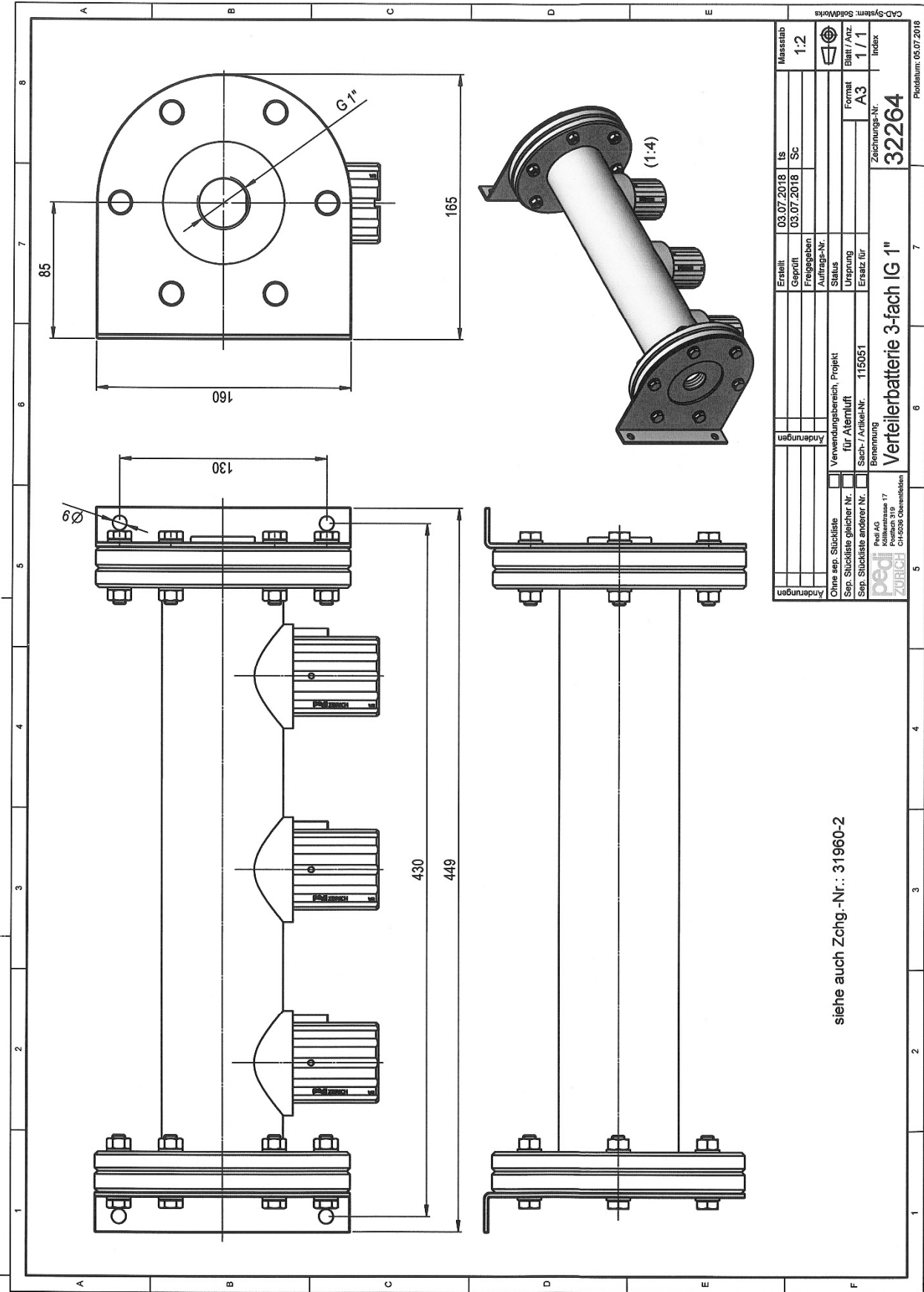
siehe auch Zeich.-Nr.: 31368-3

Ersellt		03.07.2018	ts	Massstab	1:2
Geprüft		03.07.2018	Sc	Blatt / Anz.	1 / 1
Freigegeben				Format	A3
Auftrags-Nr.				Zeichnungs-Nr.	32263
Status				Index	
Verwendungsbereich, Projekt		Für Atemluft			
Sach- / Artikel-Nr.		113682			
Benennung		Verteilerbatterie 2-fach IG 1"			
Ped AG		Postfach 310			
CH-8058 Oberentfelden					

Produkt-Nr.: 05.07.2018

We reserve all rights in this document and its subject matter. The recipient hereby acknowledges these rights and assumes the use of this document only for the purpose it was delivered. © Pedi AG

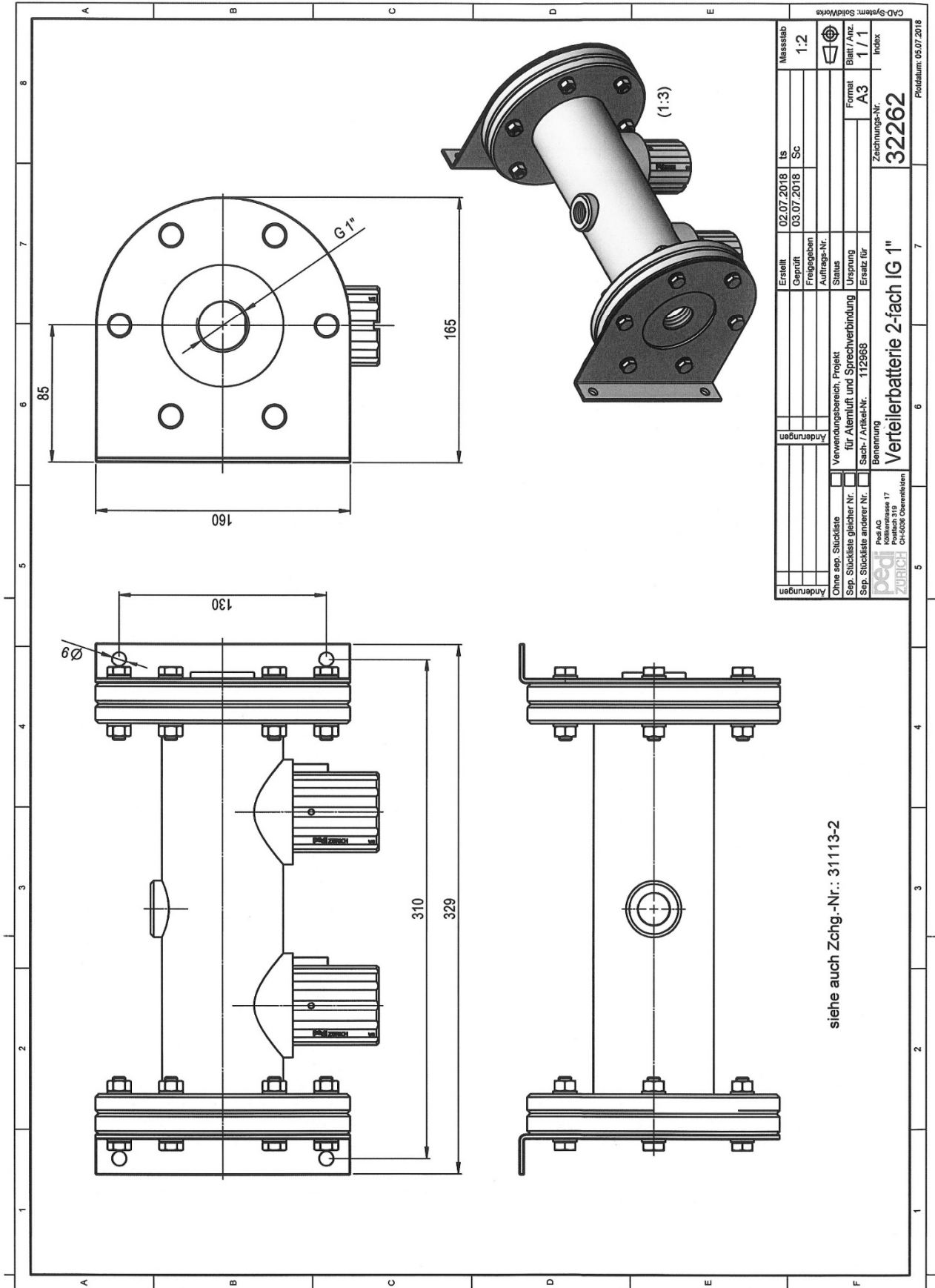
Dieses Dokument ist unser geistiges Eigentum. Es darf ohne unsere ausdrückliche Genehmigung weder kopiert, vervielfältigt oder in irgendeiner Weise weiterverbreitet werden. Der Empfänger erkennt diese Rechte an und übernimmt die Verantwortung für die Verwendung dieses Dokuments nur für den Zweck, zu dem es überreicht wurde. © Pedi AG



siehe auch Zchg.-Nr.: 31960-2

We reserves all rights in this document and is subject matter.
The recipient hereby acknowledges these rights and renounces the use of this document only for the purpose it was delivered. © Pedi AG

Dieses Dokument ist unser geistiges Eigentum. Es darf ohne unsere ausdrückliche Genehmigung weder kopiert, vervielfältigt oder in irgendeiner Weise weitergegeben werden. Zustimmung ist weder und wird ausdrücklich vorbehalten. Copyright reserved. © Pedi AG



CAD-System: SolidWorks		Massstab	1:2
Erstellt	02.07.2018	ts	
Geprüft	03.07.2018	Sc	
Freigegeben			
Auftrags-Nr.			
Status			
Ursprung			
Ersatz für			
Benennung	Verteilerbatterie 2-fach IG 1"		
Sach- / Artikel-Nr.	112968	Zeichnungs-Nr.	32262
Proj. / Zeichnungs-Nr.		Blatt / Anz.	1 / 1
Format	A3	Index	
Pedi AG Kölnstrasse 17 CH-8008 Zürich			
Prüfdatum: 05.07.2018			

siehe auch Zchg.-Nr.: 31113-2

Das Dokument ist unser geistiges Eigentum. Es darf ohne unsere ausdrückliche Genehmigung weder kopiert, vervielfältigt oder sonstwie in irgendeiner Weise weitergegeben werden. Zustimmung ist erforderlich. Copyright reserved. © Pedi AG. The present hereby acknowledges these rights and ensures the use of this document only for the purpose it was delivered. © Pedi AG. We reserve all rights in this document and its subject matter.