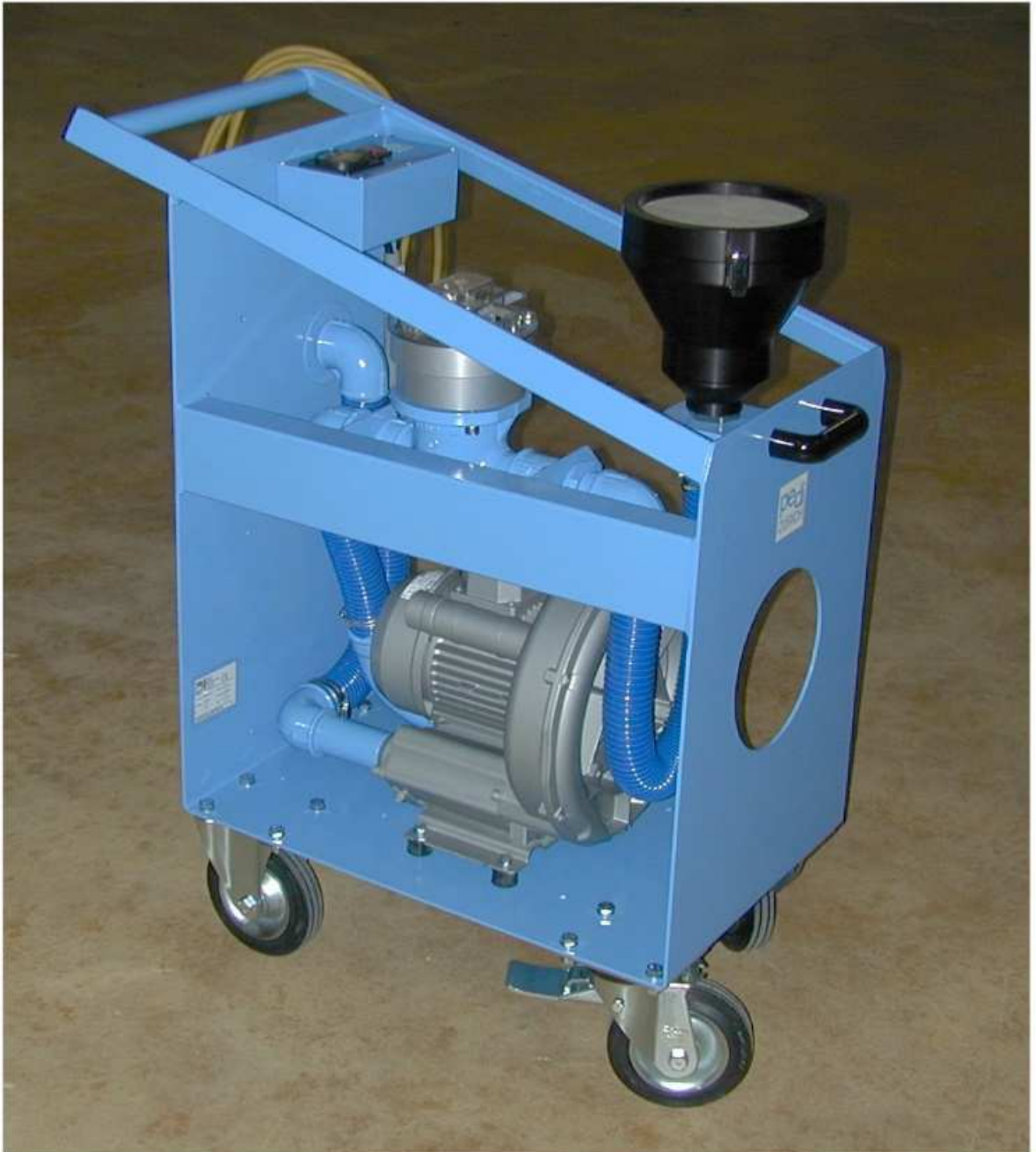


Aerosolsammler AS 730 und Zubehör



AS 730 XL mit Filterhalter D=200 mm (Art.-Nr. 11524 + 112419 + 111268).

Partikelsammler dienen zur Probenahme und somit der Überwachung der Luftqualität:

- Ansaugen der in der Umgebungsatmosphäre befindlichen Partikel.
- Filterung der Partikel mittels Zellstoff-, Glasfaser- oder Aktivkohle-Filterpapieren, jeweils mit Durchmesser 105 und 200 mm. Weitere Filtermöglichkeiten auf Anfrage.
- Gleichzeitige Probenahme an bis zu 4 verschiedenen Orten aus bis zu 10 m Entfernung möglich.
- Der Luftdurchsatz ist abhängig vom verwendeten Filterpapier und dem Filterdurchmesser. Bitte konsultieren Sie dazu die Produkte-Info 05199.
- Geringe Lautstärke, ruhiger Lauf, 7d/24h-fähig.
- Betriebszeit mit Timer programmierbar (bis 10 Std.) oder Dauerbetrieb.
- Bestimmung des gefilterten Luftvolumens mit Präzisionsquantometer.
- Regulierung des Luftdurchsatzes mittels eines optionalen Frequenzumformers im Bereich 20...100% möglich.
- Die Abluft kann mittels eines optionalen Schlauches gezielt abgeführt werden.
- Lieferung mit Prüfprotokoll (inkl. Durchsatzmessung).
- Anschlussdaten: 230 VAC / 1ph. / 50 Hz
Leistungsaufnahme 0.45 kW (AS 730)
resp. 1.50 kW (AS 730 XL)
- Inkl. 5 m Sicherheitskabel, Euro- oder CH-Stecker sowie Staubschutzhülle.
- Filterhalter sind separat zu bestellen (s. Zubehör)



Präzisionsquantometer.



Schalter für Ein/Aus und Betriebsart sowie Timer.

Optionen:

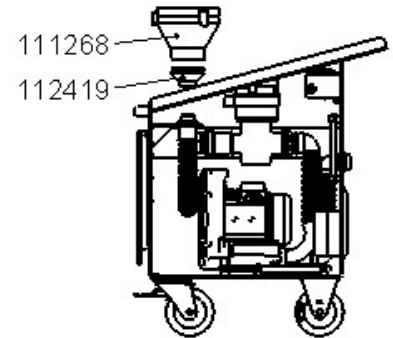
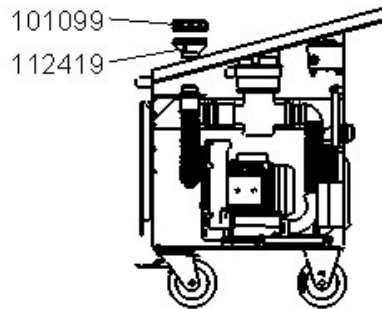
- Ausführung mit Frequenzumformer zur stufenlosen Regulierung der Drehzahl (Durchsatz)
- Ausführung mit Volumenvorwahl zur automatischen Abschaltung nach Erreichen des voreingestellten Sammelvolumens
- Betriebsstunden-Zähler anstelle von Timer
- Klapptisch als zusätzliche Ablagefläche

Partikelsammler:	
auf Anfrage	Partikelsammler AS 730 mit Timer
	Luftdurchsatz mit Zellstoff-Filter D=200mm: ca. 40m ³ /h
	1-phasig, 0.45 kW
	Filterhalter-Anschluss: Aussengewinde G 1½" / Ausgang: Aussengewinde G 1½"
	ohne Filterhalter
115524	Partikelsammler AS 730 XL mit Timer
	Luftdurchsatz mit Zellstoff-Filter D=200mm: ca. 100m ³ /h
	1-phasig, 1.50 kW
	Filterhalter-Anschluss: Aussengewinde G 1½" / Ausgang: Aussengewinde G 1½"
	ohne Filterhalter
115959	Partikelsammler AS 730 XL mit Timer und Volumenvorwahl
	Luftdurchsatz mit Zellstoff-Filter D=200mm: ca. 100m ³ /h
	1-phasig, 1.50 kW
	Filterhalter-Anschluss: Aussengewinde G 1½" / Ausgang: Aussengewinde G 1½"
	ohne Filterhalter
115965	Partikelsammler AS 730 XL mit Timer und Frequenzumformer
	Luftdurchsatz mit Zellstoff-Filter D=200mm: ca. 100m ³ /h
	3-phasig, 1.50 kW
	Filterhalter-Anschluss: Aussengewinde G 1½" / Ausgang: Aussengewinde G 1½"
	ohne Filterhalter
Zubehör:	
112419	Filterhalter für Filterpapiere D=105 mm, Anschluss: Innengewinde G 1½" (ohne Gewinding)
101099	Gewinding zu Filterhalter 112419
111268	Filterhalter-Aufsatz für Filterpapiere D=200 mm (benötigt Filterhalter 112419 als Basis)
116125	Sammeldeckel für simultane 4-fach-Probenahme mit 4 Verschlussdeckeln (benötigt Filterhalter-Aufsatz 111268 als Basis)
115837	Spiralschlauch-Set mit 1 Schlauch (L=10m) mit einem offenen Ende (benötigt Einschraubteil 115327 als Basis)
115838	Spiralschlauch-Set mit 1 Schlauch (L=10m) mit beidseitigen Anschlüssen (benötigt Sammeldeckel 116125 als Basis)
115327	Einschraubteil AG 1 ½" AG 2 ¼" als Verbindung mit Filterhalter 105 mm
115834	Einschraubteil IG 1 ½" AG 2 ¼" als Verbindung mit Schlauchset 115838
103481	Flügelrad-Anemometer zur Kontrolle und Justage des Luftdurchsatzes (passend zu Gewinding 101099)
115933	Klapptisch 450x400mm als Ablagefläche mit 200 kg Belastbarkeit
Optionen:	
103481	Anemometer mit Flügelrad
115431	Betriebsstundenzähler (anstelle von Timer)

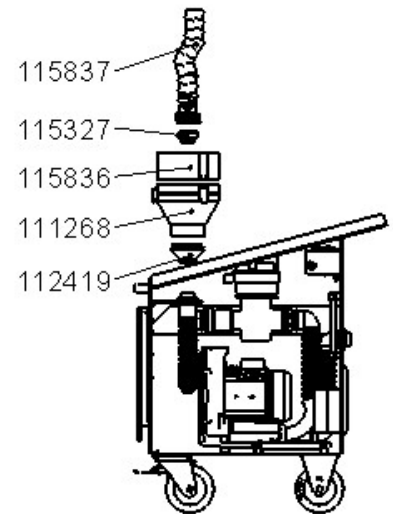
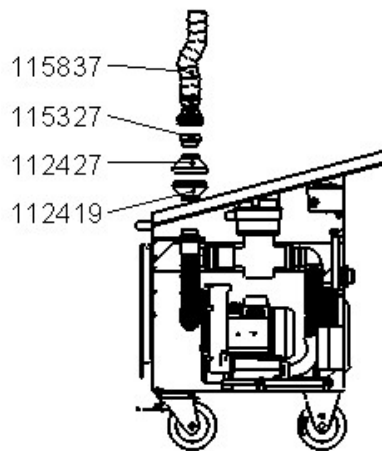
Übersicht Filterdurchmessersystem: 105 mm

200 mm

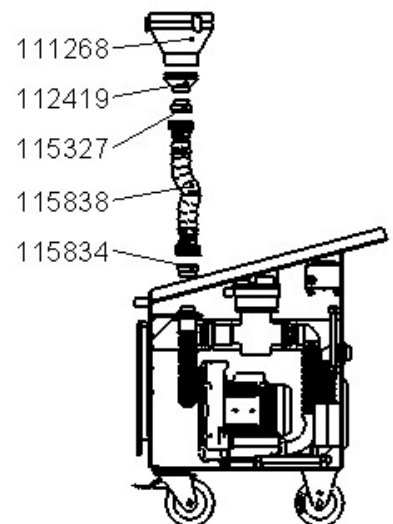
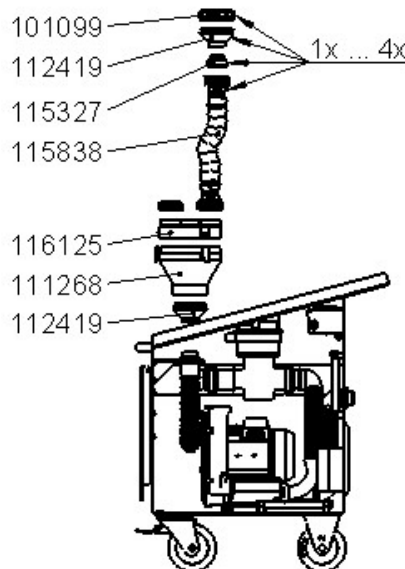
Filterung direkt am Gerät



Filterung direkt am Gerät mit Saugschlauch



Filterung direkt vor Ort mit Saugschlauch



Zubehör für 105 mm Filterung		Zubehör für 200 mm Filterung	
112419	Halter Papier 105 mm	112419	Halter Papier 105 mm
101099	Gewinding für Filterkonus 105 mm	111268	Halter Papier 200 mm
112427	Filterkonus 105 mm Oberteil	115836	Sammeldeckel für 1 Schlauch
115327	Einschraubteil AG 1 ½" AG 2 ¼"	115327	Einschraubteil AG 1 ½" AG 2 ¼"
115837	Spiralschlauchset I L = 10 m	115837	Spiralschlauchset I L = 10 m
111268	Halter Papier 200 mm	115834	Einschraubteil IG 1 ½" AG 2 ¼"
116125	Sammeldeckel für 4 Schläuche	115838	Spiralschlauchset II L = 10 m
115838	Spiralschlauchset II L = 10 m		