

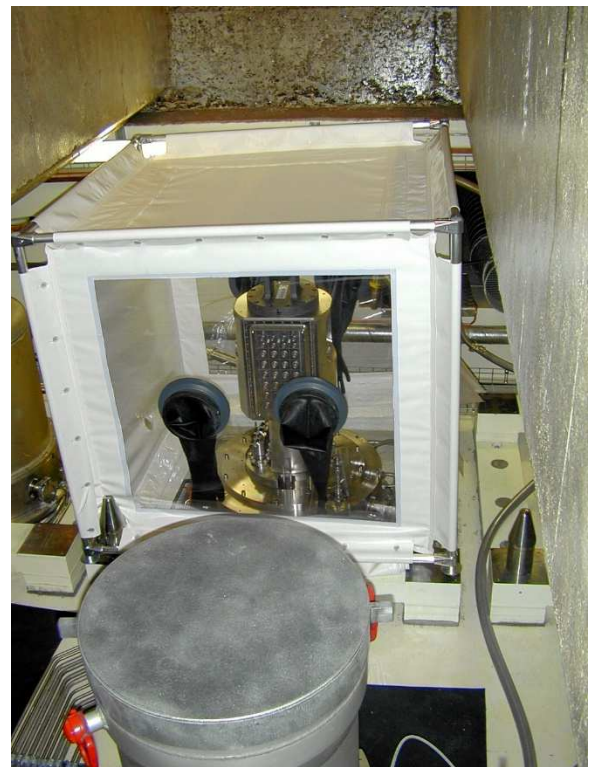
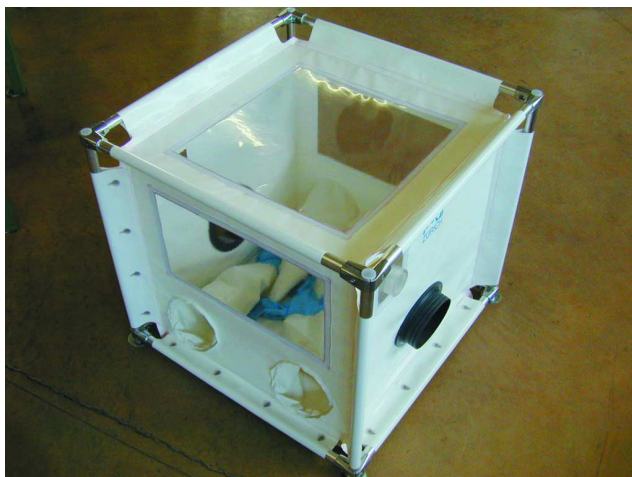
Handschuh-Boxe

Flexible Handschuh-Boxen ermöglichen ein sicheres Hantieren von problematischen Stoffen. Sie sind mobil einsetzbar und wurden insbesondere zur temporären Aufstellung auf einem Arbeitstisch oder auf einem fahrbaren Gestell direkt vor Ort konzipiert. Dank der hermetisch dichten Bauweise bieten die Boxen jederzeit ein emissionsfreies Containment. Zur Erzeugung eines Unterdruckes oder zur Befüllung mit einem Inertgas können sie an entsprechende Einrichtungen angeschlossen werden.

- Abmessungen gemäss Anforderungen, typische Innenmasse 800 x 800 x 800 mm.
- Material: hochreissfestes Polyester-Gewebe, beidseitig PVC-beschichtet, Stärke 0.5 mm, schwerentflammbar nach DIN 4102: B1, zugelassen für alpha-dichte Umhausungen und zum Schutz gegen Infektionserreger, glatte Folienseite innen (Reinigung).
- Fenster aus glasklarem PVC, Stärke 1 mm.
- Gestänge: Rohre und Verbinder aus poliertem Aluminium, schraubbar.
- Max. Über- oder Unterdruck: + / - 50 Pa.
- Einhausungen können einzeln geliefert werden.
- Grosse Auswahl an Komponenten zur individuellen Gestaltung der Handschuh-Boxen.



Zulassungen für Umhausungsmaterial:
EN 1073-1: Schutz gegen partikuläre radioaktive Kontamination
EN 14126: Schutz gegen Infektionserreger





Die Handschuh-Boxen können sowohl in der Grösse als auch in der Ausrüstung individuell gestaltet werden:

- Doppeldeckel-Schleuse (Durchmesser 200 mm x 300 mm), be- und entlüftbar
- Handschuhstutzen zur Bestückung mit beliebigen Handschuhen
- Ausschleusstutzen (z. B. div. Durchmesser), zur Bestückung mit Ausschleussäcken
- doppelseitige HEPA14-Filter, mit Anschluss zur Entlüftung
- Drucküberwachung
- Durchführungen für el. Strom oder zur Probenahme, etc.

Bei Ersatz der Einhausungsfolie (Hülle) können die grösseren Komponenten (z.B. Schleuse, Stutzen) wieder verwendet werden.

(Beispiel: Hülle: B x T x H= 800 x 940/800 x 800 mm)

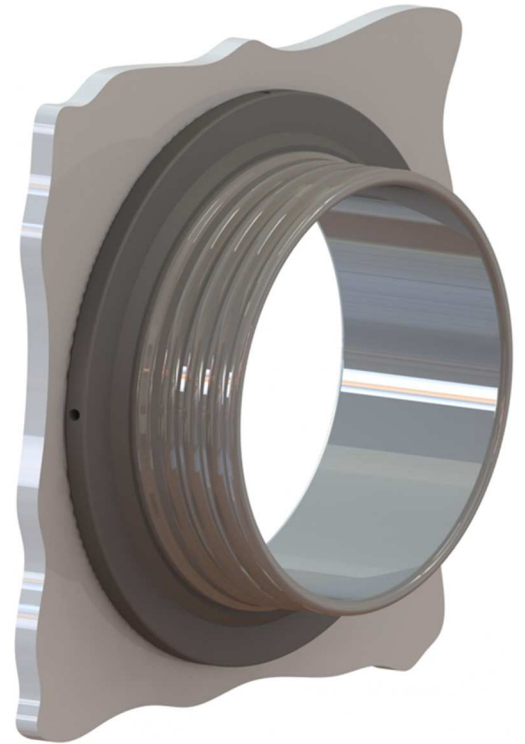


Komponenten für Handschuh-Boxen

Stutzen für Handschuhe und Schleussäcke

Handschuhstutzen dienen zur dichten Befestigung von Handschuh-Box-Handschuhen oder Schleussäcken. Das aussenliegende Rillensystem ermöglicht einen einfachen und kontaminationsfreien Handschuh- resp. Sackwechsel.

- bestehend aus Stutzenteil und Gegenring
- bewärtes 3-Rillensystem, aussenliegend, inkl. drei Gummi-Ringe
- kontaminationsfreier Handschuh- resp. Sackwechsel möglich
- Konstruktion mit geringer Einbautiefe
- Grösse passend zu den üblichen Handschuhen und für Säcke bis 500 mm Durchmesser
- erhältlich in den Materialien PVC, PMMA (transparent) und Stahl (rostfrei)
- in Ausführung zum Kleben, Schrauben oder Schweißen erhältlich
- Schraubvariante mit zwei zusätzlichen Dichtringen in den Flanschen
- für beliebige Wandstärken lieferbar (in Schritten zu 10 mm)
- Die Stutzen für Handschuh-Boxen werden typischerweise geklebt und besitzen einen Innendurchmesser von 180 mm.
- siehe auch Produkte-Info 6301.



Handschuhe

Es steht eine grosse Auswahl an Handschuh-Box-Handschuhen zur Verfügung. Diese werden mittels eines Handschuhstutzens montiert. Damit ist ein kontaminationsfreier Handschuhwechsel resp. das Anbringen von Ausschleussäcken anstelle von Handschuhen möglich.

Die Handschuhe/Stutzen besitzen typischerweise einen Innendurchmesser von 180 mm.

Erhältliche Handschuh-Materialien (s. auch Produkte-Info 6302):

- Styrol-Butadien-Kautschuk (SBR)
- Chloropren-Kautschuk (CR, „Neoprene“)
- Ethylen-Propylen-Dien-Kautschuk (EPDM)
- Brom-Butyl-Kautschuk (BIIR)
- Chlorsulfoniertes Polyethylen (CSM)
- Fluor-Kautschuk (FPM)
- Brom-Butyl-Kautschuk (BIIR) mit CSM-Überzug (chlorsulfoniertes Polyethylen)
- Brom-Butyl-Kautschuk (BIIR) mit FPM-Überzug (Fluor-Kautschuk)
- Brom-Butyl-Kautschuk (BIIR) mit CSM- und FPM-überzug
- Polyurethan

Wo keine besonderen Anforderungen bestehen, können Handschuhe aus PVC direkt angeschweisst werden.



Schleussäcke

Die Schleussäcke bestehen typischerweise aus weich-PVC in der Stärke 0.4 mm. Sie sind transluzent und besitzen einen eingearbeiteten O-Ring zur Befestigung an einem Handschuhstutzen. Die Ausführung erlaubt einen kontaminationsfreien Sackwechsel.

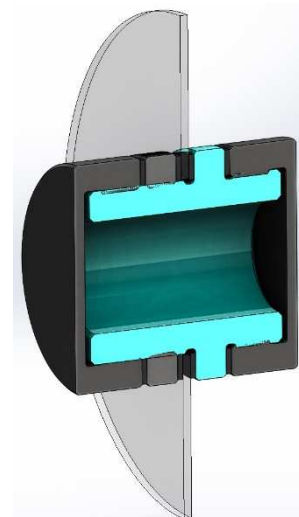
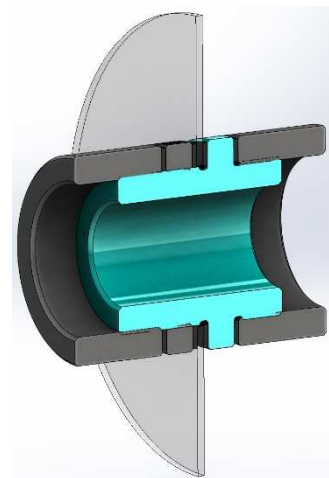
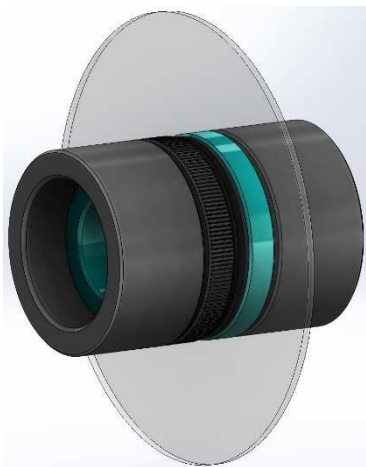
Die Schleussäcke werden passend zu den gewählten Stutzen hergestellt. Die Länge der Säcke ist wählbar.

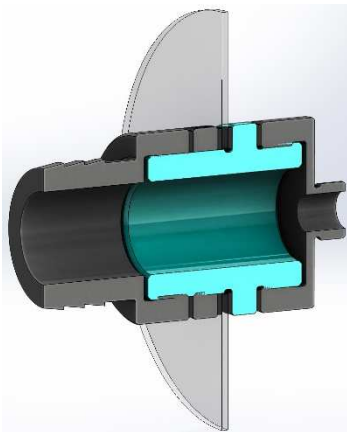
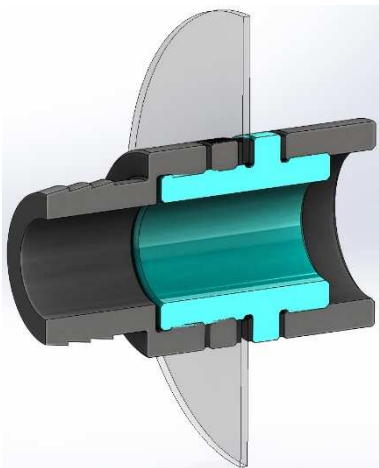
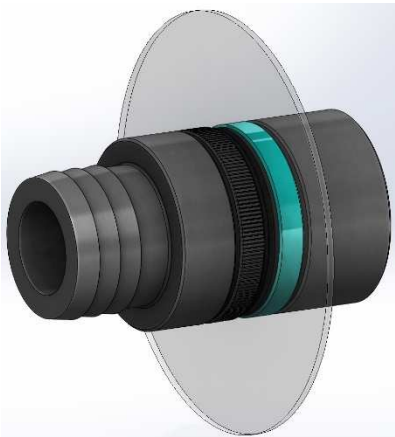
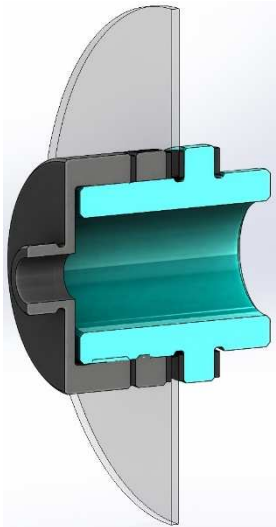
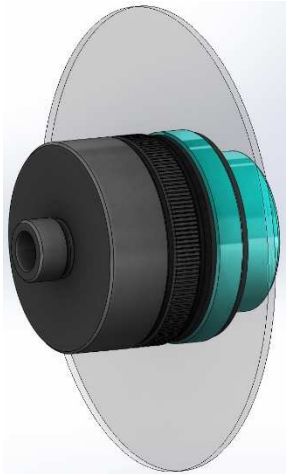
Zum Abschweissen der Säcke empfehlen wir das mobile Impulsschweissgerät (siehe Zubehör auf den nachfolgenden Seiten).

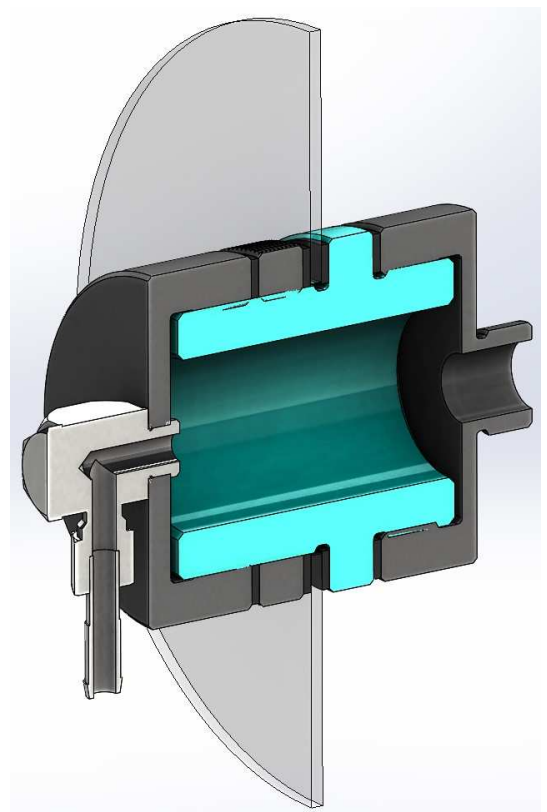
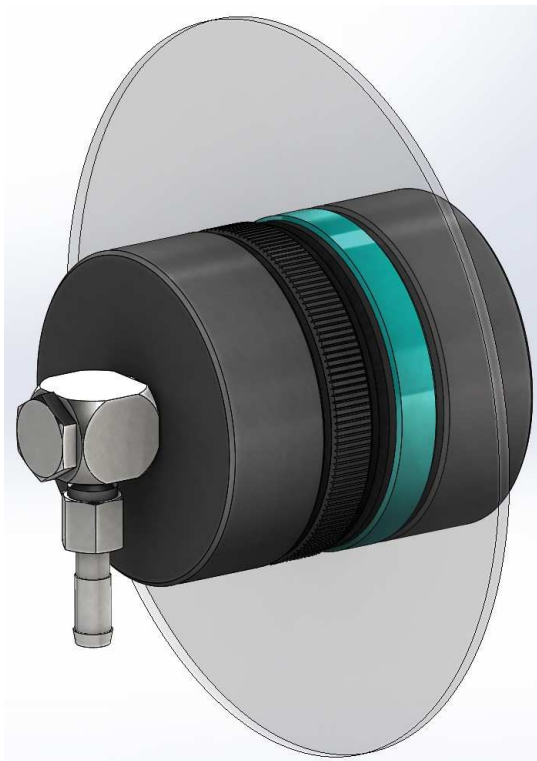
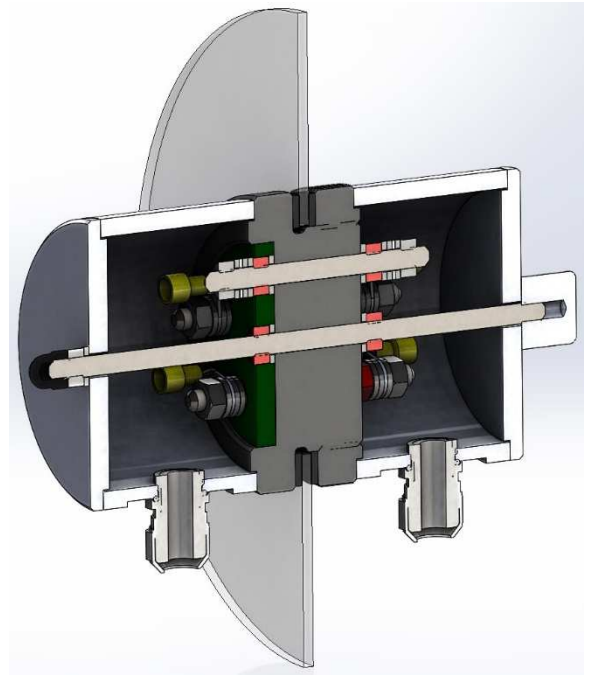
Durchführungen

Es stehen folgende Durchführungen zur Verfügung:

Art.-Nr.	Bezeichnung
115178	Durchführung für allgemeine Zwecke, inkl. 2 Verschlussdeckel
115179	Durchführung für HEPA-14-Filter (5 m3/h), passende Filter: 115190
115181	Durchführung für HEPA-14-Filter (50 m3/h), passende Filter: 115187, 115188, 115189
115180	Durchführung zur Entnahme einer Luftprobe aus der Handschuh-Box oder zur Messung / Überwachung des Box-Innendruckes
115182	Durchführung für el. Strom, 5-polig







Filter für Zu- und Abluft

Aufgrund der hermetisch dichten Bauweise erfolgt die Be- und Entlüftung der Handschuh-Boxe vollständig kontrolliert. Je nach Anforderungen stehen folgende Möglichkeiten zur Verfügung:

- einfacher Folienstutzen, Durchmesser 60 mm, zum Anbringen eines Lüftungsschlauches
- Verschraubung (Durchführung) zur Aufnahme von folgenden HEPA-14-Filter:

Art.-Nr.	Bezeichnung	Anschluss
115190	HEPA-14-Filter (5 m3/h)	Gewinde ¾" / offen
115187	HEPA-14-Filter (50 m3/h)	beidseitig M62-Gewinde
115188	HEPA-14-Filter (50 m3/h)	M62-Gewinde / Schlauchanschluss 63
115189	HEPA-14-Filter (50 m3/h)	M62-Gewinde / offen

- Die Filter können sowohl auf der Innenseite als auch auf der Aussenseite der Handschuh-Box installiert werden, dies jeweils auf der Frischluft- als auch auf der Absaugseite.

Reissverschlüsse

Reissverschlüsse bieten eine weitere Möglichkeit, Waren oder Materialien in die Handschuh-Box ein- oder auszubringen. Die Reissverschlüsse können beliebig angeordnet werden und sind auf der Innenseite abgedeckt (Klettverschluss). Nach dem Schliessen können sie, bei Bedarf, mittels eines Folienlappens hermetisch dicht verschweisst werden, z.B. mit dem mobilen Impulsschweissgerät (siehe nachfolgende Seiten).

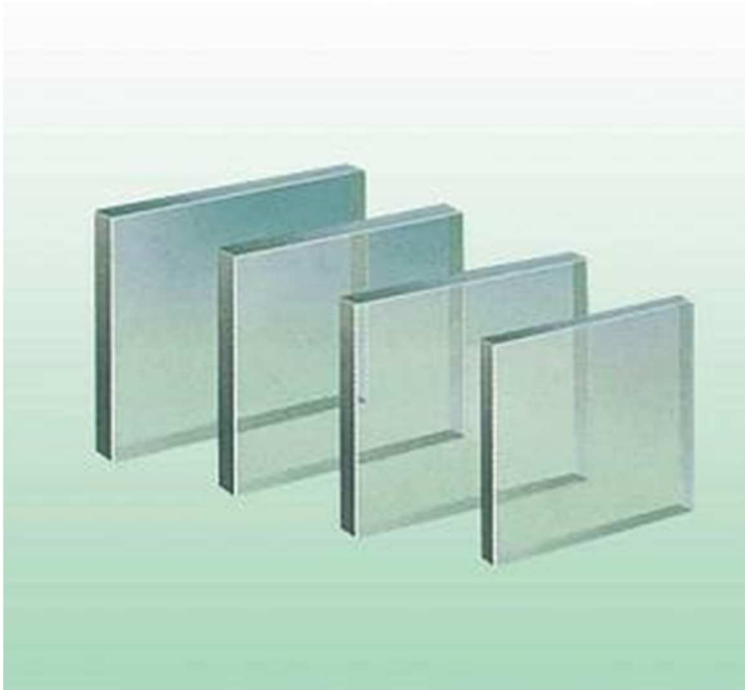
Schleuse

Die Handschuh-Boxen können mit Schleusen ausgerüstet werden, welche beidseitig mit einem dichtschiessenden Deckel ausgerüstet sind. Die Schleusen bestehen aus rostfreiem Stahl und besitzen üblicherweise ein liches Volumen von Durchmesser 200 mm x Länge 300 mm.

Zubehör zu Handschuh-Boxen

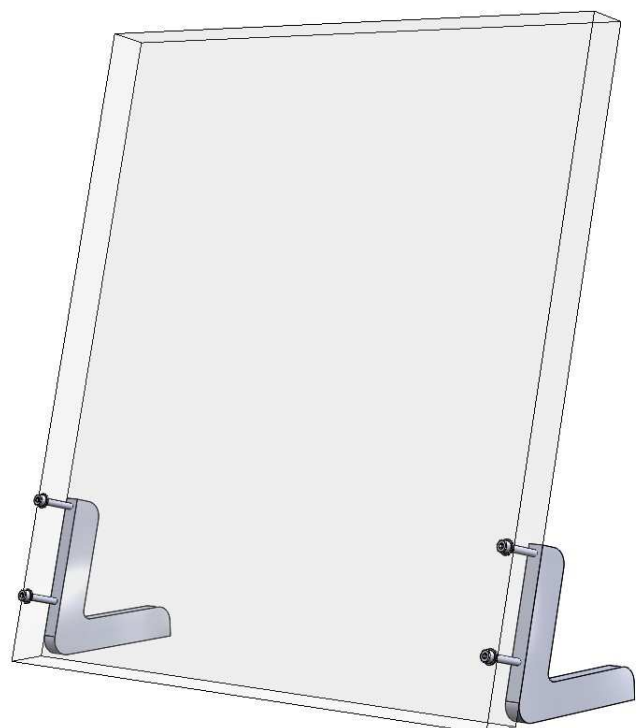
Strahlenschutz-Glas

Die Handschuh-Box kann teilweise oder vollständig mit Strahlenschutzglas ausgerüstet werden. Die Strahlenschutzgläser aus Acryl (PMMA) werden ausserhalb der Einhausung am Gerüst befestigt und weisen die notwendigen Aussparungen (z.B. für Handschuhstutzen, etc.) auf.



Eine weitere Möglichkeit bietet der Bleiglas-Ständer, welcher innerhalb der Handschuh-Box vor einer Strahlungsquelle aufgestellt werden kann, um die Exposition niedrig zu halten.

Erhältliche Abmessungen und Abschirmgrade siehe Produkte-Info 06102.



Impulsschweissgerät

Das handgeführte Folienschweissgerät dient zum Schweißen von Kunststoff-Folien und Schleus-Säcken (waste bag). Es ermöglicht ein einfaches Ausschleusen von Gegenständen aus einer kontaminierten Zone und den sicheren Transport von Komponenten zwischen den Zonen oder direkt in ein Fass. Weitere Anwendungen betreffen das alpha-dichte Schweißen von Reissverschluss-Öffnungen oder das Anschweißen von Ersatz-Handschuhen und –waste bags an Handschuhboxen, etc..

Das Impulsschweissgerät besteht aus:

- Impulsgeber

Anschluss: 230VAC, 50 Hz, 1-phasig
Schutzart: IP 20
Sicherung: 16A
Impulszeit: stufenlos einstellbar



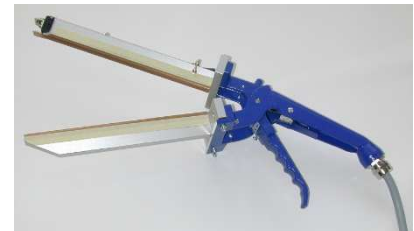
- Handschweisszange in T-Form

Schweissnahtlänge: 220 mm
Schweissnahtbreite: 4 mm
Schienenöffnung: 20 mm
Schweissleistung: 2 x 0.4mm PE-Folie
Betätigung manuell über Handhebel



- Handschweisszange in Schnabelform

Schweissnahtlänge: 220 mm
Schweissnahtbreite: 4 mm
Ausladung: 20 mm
Schweissleistung: 2 x 0.2mm PE-Folie
Betätigung manuell über Handhebel



- Fahrbarer Bodenständer zur Ablage von Zange und Impulsgeber.

Art.-Nr.	Bezeichnung
115287	Impulsschweissgerät komplett

Weitere Ausführungen auf Anfrage.

