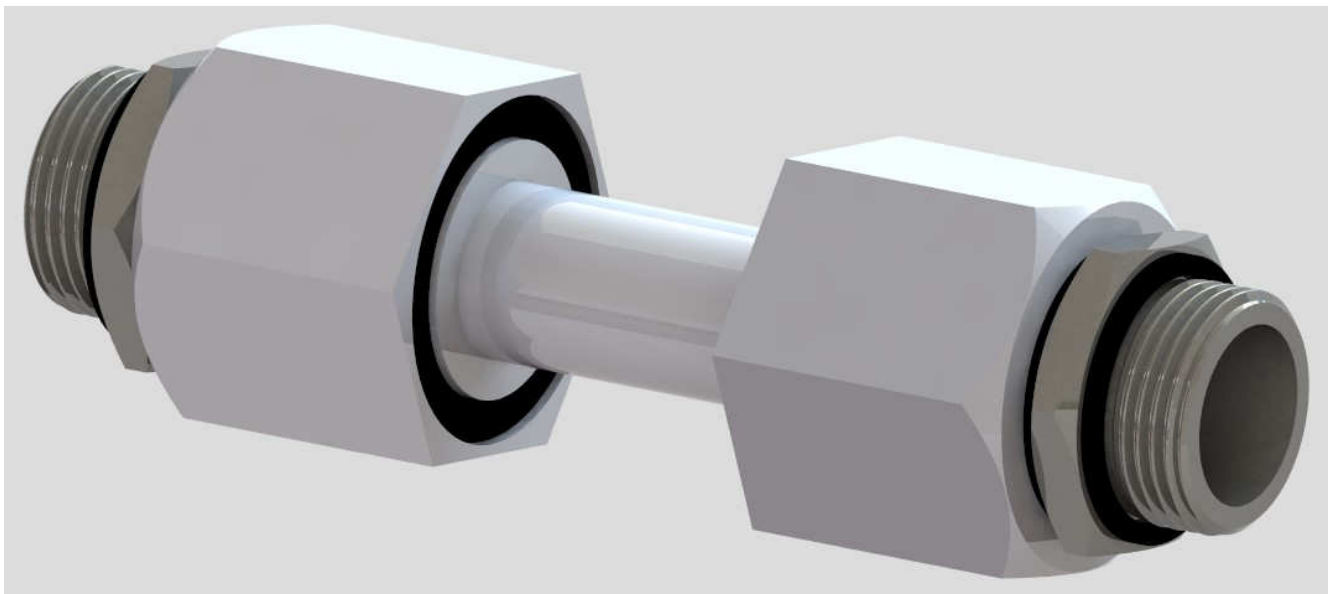


Wanddurchführung und Anschluss für Atemluft

Eine Wanddurchführung dient dazu, druckbeaufschlagte Atemluft ins Innere eines Arbeitsraumes zu leiten. Innerhalb des Arbeitsraumes kann die Atemluft entweder weitergeleitet oder direkt mit einem Anschluss für Atemluft ausgerüstet zu werden.

Die Wanddurchführung

- besteht aus rostfreiem Stahl
- ist schraubbar ausgeführt (Schlüsselweite 50 mm)
- ist beidseitig mit zuverlässigen Dichtungsringen ausgerüstet (max. Druck: 15 bar)
- ist für glatte Wandungen in beliebigen Wandstärken geeignet
- erfordert eine Kernbohrung mit einem Durchmesser von lediglich 24 mm
- besitzt ein Anschluss-Gewinde G1" (beidseitig als Innen- oder Aussengewinde möglich)
- kann mittels Adapter auf jeden gewünschten Durchmesser / Kupplungssystem angepasst werden



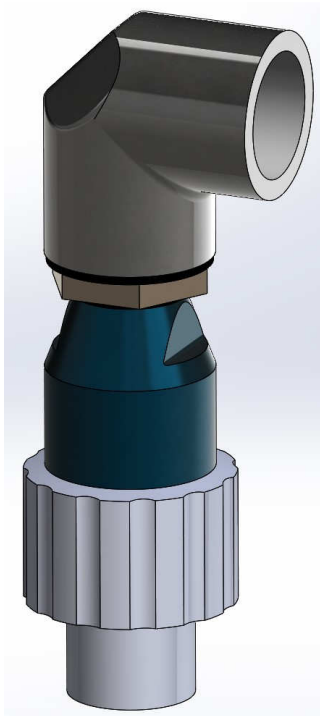
Beispiel: Art.-Nr. 114840

Wanddurchführung komplett (beidseitig mit Innen-/Aussengewinde G1"):

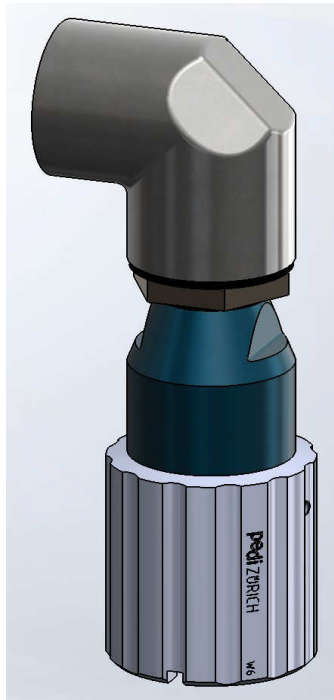
Art.-Nr.:	Bezeichnung:	Wandstärke
114840	Wanddurchführung G1" komplett, rostfrei	50 mm
XXXXXX	Wanddurchführung G1" komplett, rostfrei	XX mm
115231	Wanddurchführung G1" komplett, rostfrei, inkl. Atemluft-Anschlüsse M/W	XX mm
Ersatzteile:		
103337	Dichtring	
114818	Flach-Dichtung 1"	
114817	Doppelnippel G 1"	
Zubehör:		
114820	Anschlusswinkel 90°, rostfrei, beidseitig Innengewinde G1"	

Der Atemluft-Anschluss

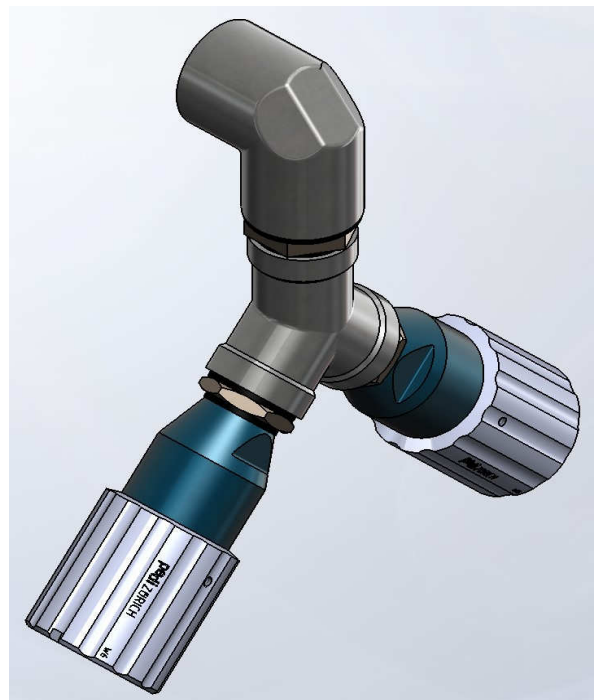
- ist schraubbar ausgeführt
- kann mittels Adapter auf jeden gewünschten Durchmesser / Kupplungssystem angepasst werden



Art.-Nr. 115229



Art.-Nr. 114519



Art.-Nr. 114979

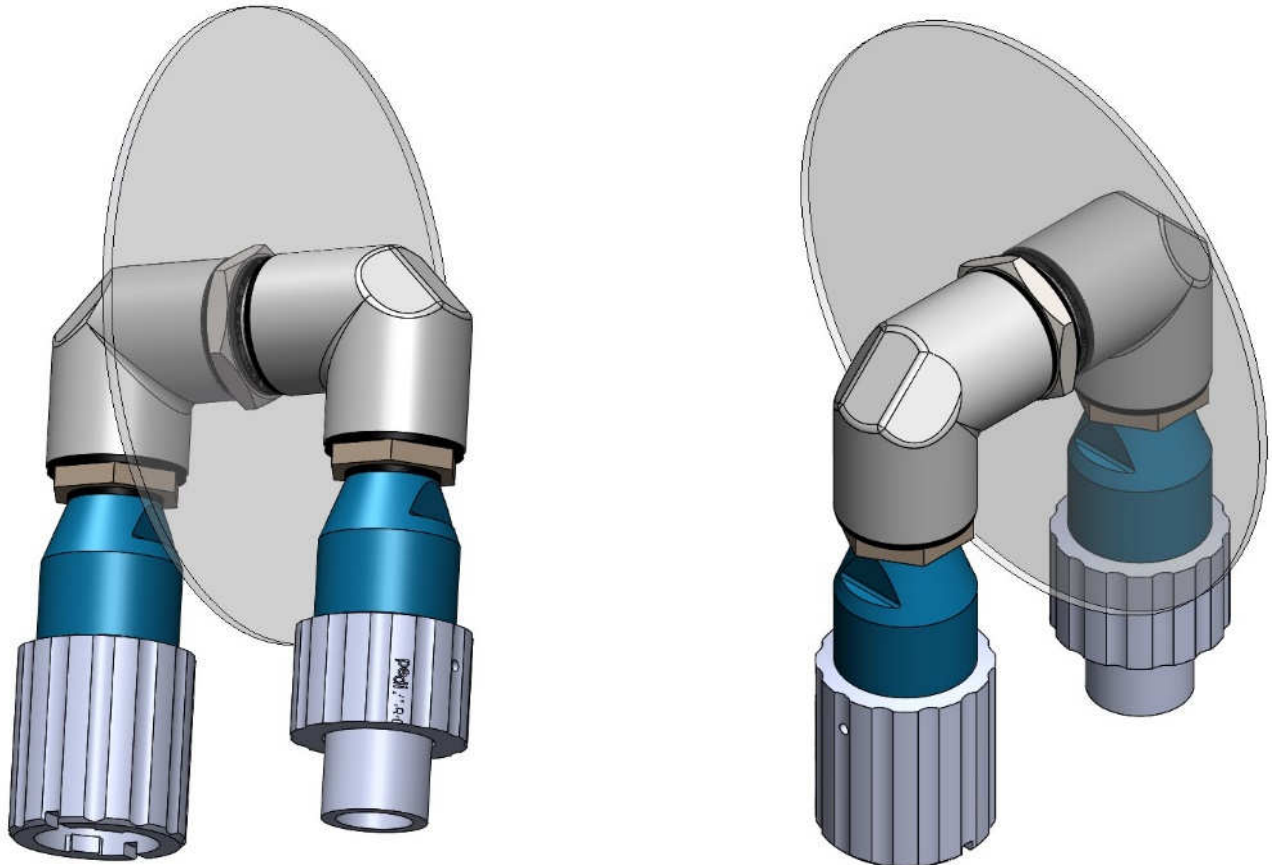
Atemluft-Anschluss komplett (passend zu Wanddurchführung G1"):

Art.-Nr.:	Bezeichnung:	Anschluss
115229	Atemluft-Anschluss 1-fach , rostfrei mit 1 x Pedi-Sicherheitskupplung M , Schlauchtülle <u>Alu</u>	IG G1"
114519	Atemluft-Anschluss 1-fach , rostfrei mit 1 x Pedi-Sicherheitskupplung W , Schlauchtülle <u>Alu</u>	IG G1"
115230	Atemluft-Anschluss 1-fach , rostfrei mit 1 x Pedi-Sicherheitskupplung M , Schlauchtülle <u>inox</u>	IG G1"
115036	Atemluft-Anschluss 1-fach , rostfrei mit 1 x Pedi-Sicherheitskupplung W , Schlauchtülle <u>inox</u>	IG G1"
114979	Atemluft-Anschluss 2-fach , rostfrei mit 2 x Pedi-Sicherheitskupplung W , Schlauchtülle <u>Alu</u> , Verteilstück „Y“	IG G1"
115037	Atemluft-Anschluss 2-fach , rostfrei mit 2 x Pedi-Sicherheitskupplung W , Schlauchtülle <u>inox</u> , Verteilstück „Y“	IG G1"
	Ersatzteile:	
114818	Flach-Dichtung 1"	
114816	Flach-Dichtung ¾"	
114823	Flach-Dichtung ½"	
114820	Anschlusswinkel 90°, inox, beidseitig Innengewinde G1"	
114980	Verteilstück „Y“, inox, allseitig mit Innengewinde G ¾"	

Art.-Nr.:	Bezeichnung:	
	Zubehör:	
113839	Adapter IG ¾" --> AG 1" zum Anschluss an eine ¾"-Leitung	
103219	Adapter IG ½" --> AG 1" zum Anschluss an eine ½"-Leitung	

Die Durchführung mit Atemluft-Anschluss für Dekontaminationszelte, Schleusen und Einhausungen:

- ist schraubbar ausgeführt
- auch zum nachträglichen Einbau an beliebiger Stelle geeignet



Art.-Nr.:	Bezeichnung:	Anschluss
115564	Atemluft-Anschluss 1-fach , rostfrei mit je 1 x Pedi-Sicherheitskupplung M/W , Schlauchtülle <u>Alu</u>	PEDI M (1x) PEDI W (1x)
XXXXXX	Atemluft-Anschluss 1-fach , rostfrei mit je 1 x Pedi-Sicherheitskupplung M/W , Schlauchtülle <u>inox</u>	PEDI M (1x) PEDI W (1x)
	Ersatzteile:	
114818	Flach-Dichtung 1"	
114820	Anschlusswinkel 90°, inox, beidseitig Innengewinde G1"	
114817	Doppelnippel G 1"	
113803	Durchführungsplatte, transparent, hart-PVC, Stärke 3 mm (zum Kleben oder Schweißen geeignet)	

Beispiele:

